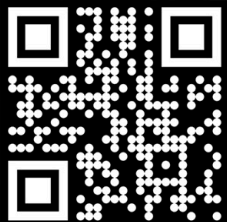




*VÁLVULAS WORCESTER
DE MÉXICO®*



CATÁLOGO DE PRODUCTOS
PRODUCT CATALOG

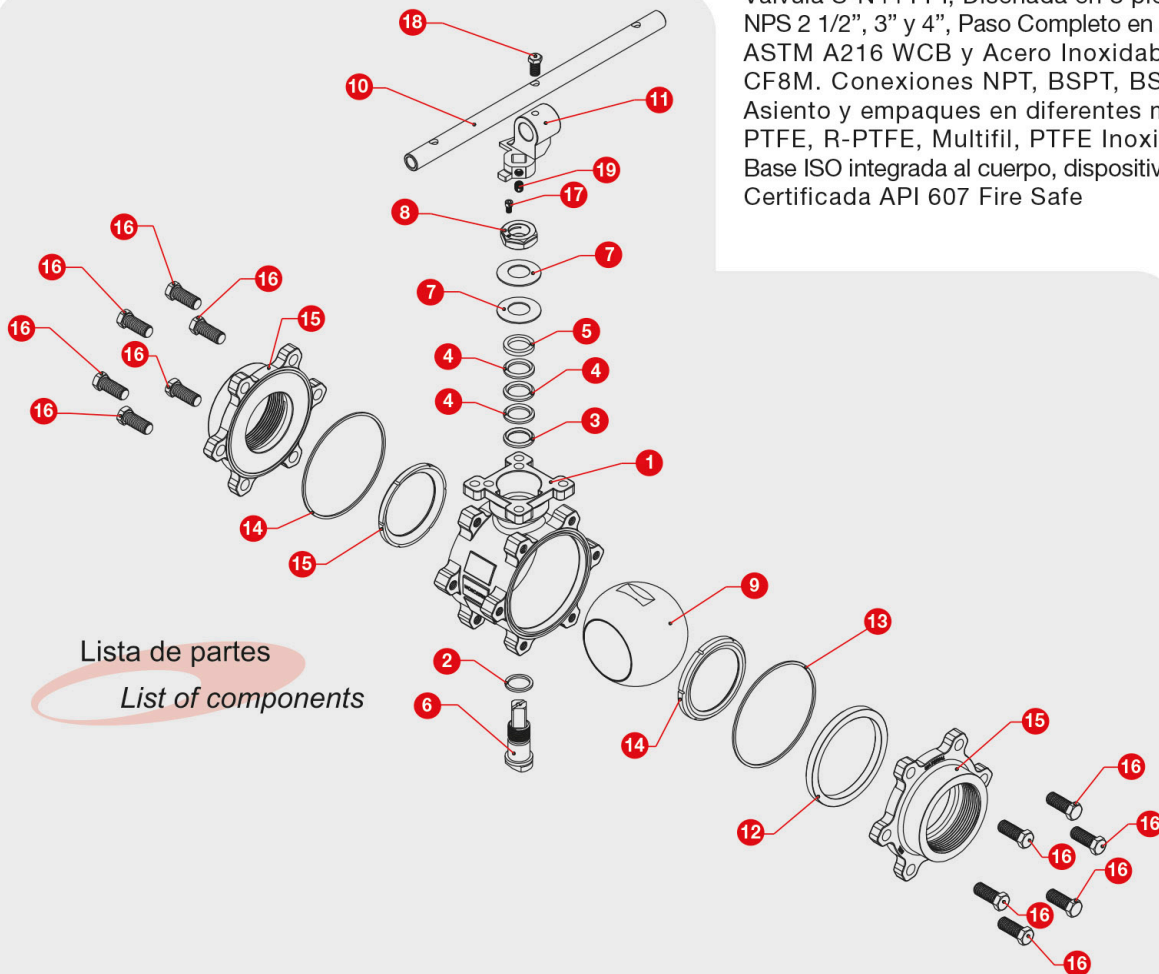


SERIES N44 FPI FULL BORE

Válvula Valve	ANSI B16.34 Clase • Class	Acero al Carbón • Carbon Steel		Acero Inoxidable • Stainless Steel	
		Presión de Trabajo Working Pressure	Presión Max. de Prueba Max. Test Pressure	Presión de Trabajo Working Pressure	Presión Max. de Prueba Max. Test Pressure
Serie N44 FPI • Series N44 FPI	300	740 psi	1125 psi	720 psi	1100 psi

Válvula S-N44 FPI, Diseñada en 3 piezas, Clase 300 NPS 2 1/2", 3" y 4", Paso Completo en Acero al Carbón ASTM A216 WCB y Acero Inoxidable ASTM A351 CF8M. Conexiones NPT, BSPT, BSPP, SW Y BW. Asiento y empaques en diferentes materiales: PTFE, R-PTFE, Multifil, PTFE Inoxidable etc. Base ISO integrada al cuerpo, dispositivo para candado. Certificada API 607 Fire Safe

Ball Valve S-N44, Three pieces desing, 300 Class, NPS 2 1/2" 3" & 4", Full Port, Material: Carbon Steel ASTM A216 WCB and Stainless Steel ASTM A351 CF8M. End Connections: NPT, BSPT, BSPP, SW and BW. Seals, seats and gaskets in diferent materials: PTFE, R-PTFE, Multifil, SS-PTFE etc. Integrated ISO Plate, locking Device. API 607 Certificate (Fire Safe)



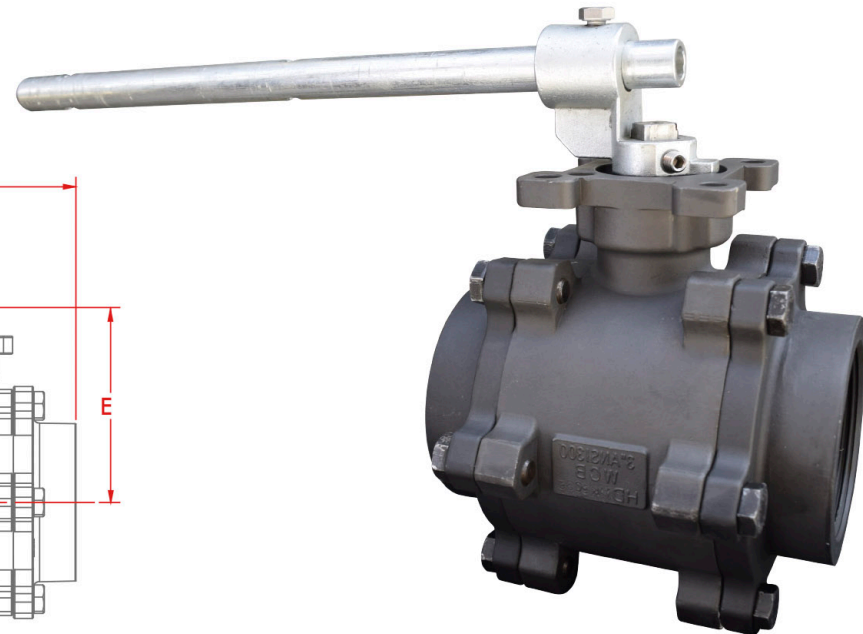
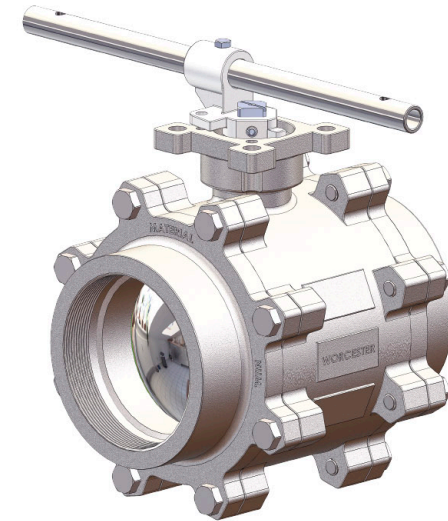
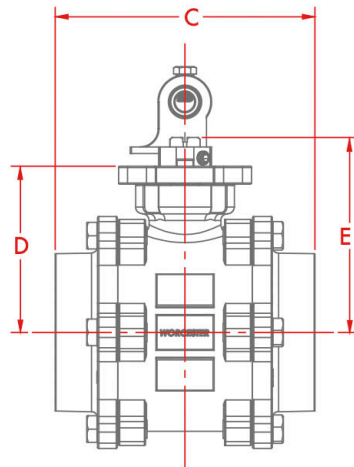
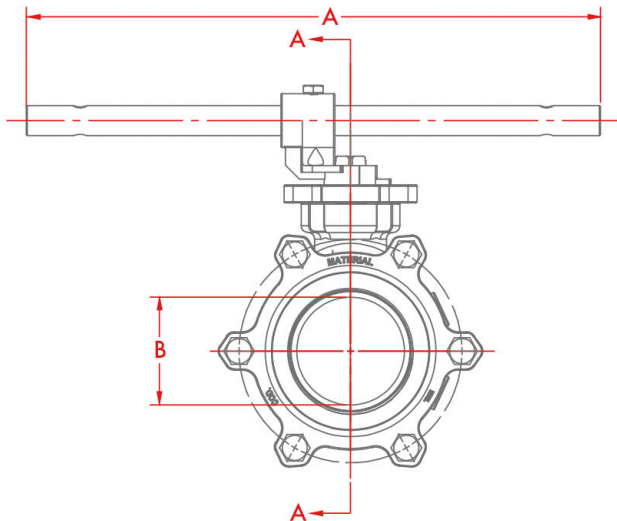
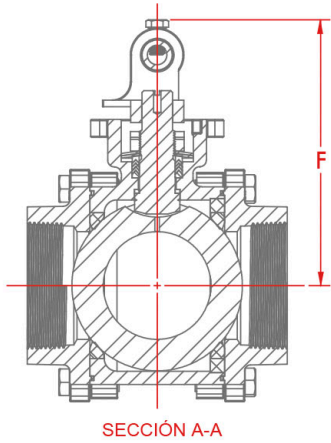
Lista de partes
List of components

ITEM	DESCRIPCIÓN / DESCRIPTION	CANT. / QTY
1	Cuerpo / Body	1
2	Sello De Vástago / Stem Seal	1
3	Seguidor Empaque Inferior / Inferior Seal	1
4	Empaque Chevron / Chevron Gasket	3
5	Seguidor Empaque Superior / Superior Seal	1
6	Vástago / Stem	1
7	Rondana Concava / Belleville Washer	2
8	Tuerca Auto-trabante / Stem Nut	1
9	Bola / Ball	1
10	Extensión Para Maneral / Pipe Handle	1
11	Maneral / Handle	1
12	Anillo Centranete / Seat Retainer	1
13	Sello / Seal	2
14	Asiento / Seat	2
15	Tapa / End Connection	2
16	Tornillo Hexagonal / Hex Screw	12
17	Tornillo Allen / Hex Screw	1
18	Tornillo Hexagonal / Handle Screw	1
19	Opresor / Set Screw	1

SERIES N44 FPI FULL BORE

Medida/Size	A	B	C	D	E	F	Peso/Weight
2 1/2"	16.00	2.50	6.94	4.30	5.10	7.07	12.40 Kg
3"	16.00	3.00	7.24	4.63	5.43	7.40	15 Kg
4"	20.00	4.00	8.89	5.31	6.11	8.08	26.5

Nota: Dimensiones en pulgadas Note: All dimensions in inch.



CE
0062



VENTAS NACIONALES

☎ 55 5670-5155 Ext. 120
✉ a-clientes@worcester.com.mx

INTERNATIONAL SALES

☎ (+52) 55 5670-5155 Ext. 150
✉ export-rhino@worcester.com.mx