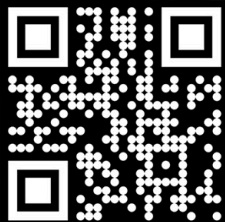




*VÁLVULAS WORCESTER
DE MÉXICO®*



CATÁLOGO DE PRODUCTOS
PRODUCT CATALOG



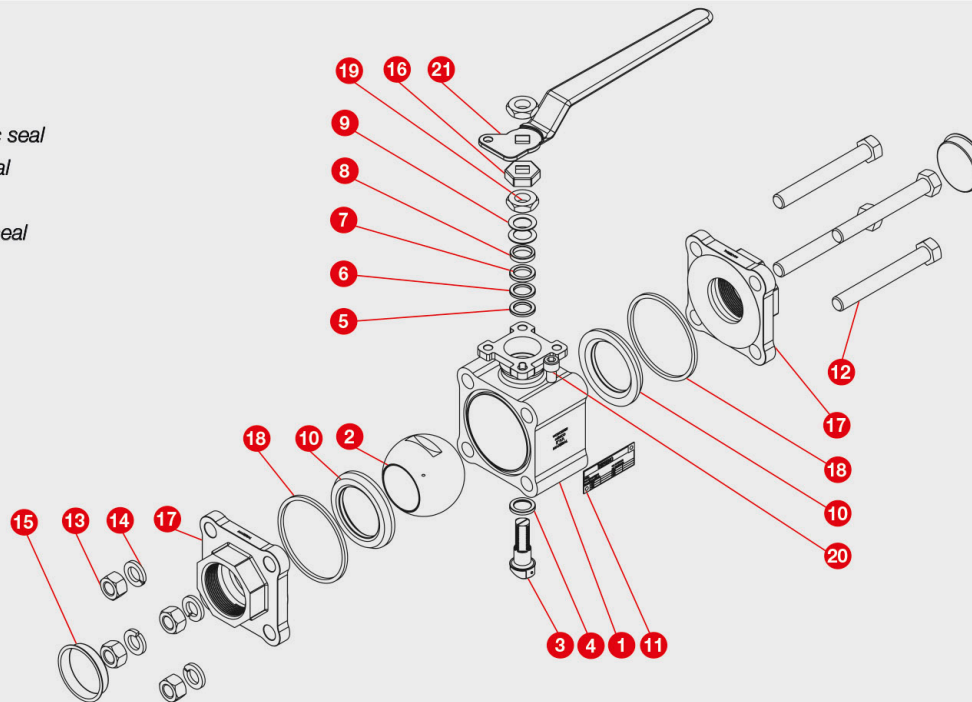
Válvula de bola de 1/4" de vuelta, con base ISO 5211 integrada al cuerpo para fácil automatización con actuador neumático o eléctrico. Diseño de 3 piezas, disponible en medidas de 1/2" a 2".
 Dispositivo para candado.
 Sellos de vástago para ciclos frecuentes.
 Construcción robusta en materiales de acero al carbón y acero inoxidable.
Conexiones: NPT, BSPP, BSPT, SW, BW.

SERIES N44 FPI FULL BORE

Quarter turn Floating ball valve, ISO plate 5211 body integrated for easy automation with pneumatic or electric Actuator. Three-piece design available in sizes from 1/2" to 2".
 Locking Device.
 Stem seals for several cycles.
 Strong construction in Carbon and Stainless steel materials.
Connections: NPT, BSPP, BSPT, SW, BW.

Válvula Valve	ANSI B16.34 Clase • Class	Acero al Carbón • Carbon Steel		Acero Inoxidable • Stainless Steel	
		Presión de Trabajo Working Pressure	Presión Max. de Prueba Max. Test Pressure	Presión de Trabajo Working Pressure	Presión Max. de Prueba Max. Test Pressure
Serie N44FPI • Series N44FPI	400	990 psi	1500 psi	960 psi	1450 psi
Serie N44FPI • Series N44FPI	600	1480 psi	2225 psi	1440 psi	2175 psi

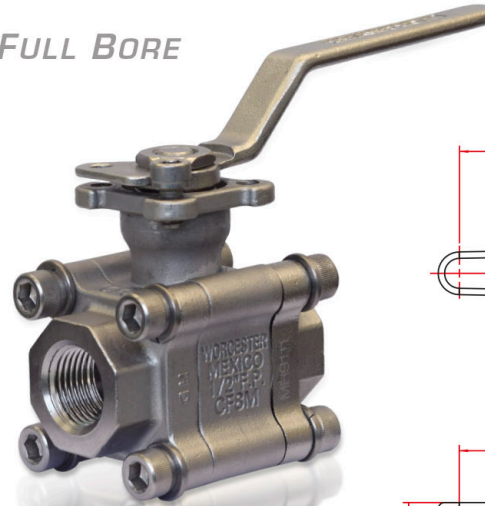
- 1 Cuerpo • Body
- 2 Bola • Ball
- 3 Vástago • Stem
- 4 Sello cónico p/vástago • Stem conic seal
- 5 Sello inf. p/vástago • Stem lower seal
- 6 Sello de Vástago • Stem Seal
- 7 Sello sup. p/vástago • Stem upper seal
- 8 Separador • Stem Follower
- 9 Roldana cóncava • Belleville washer
- 10 Asiento • Seat
- 11 Placa de identificación • ID Plate
- 12 Tornillo del cuerpo • Body bolt
- 13 Tuerca del cuerpo • Body nut
- 14 Roldana de presión • Spring washer
- 15 Protección Plástica • Plastic cover
- 16 Seguro para tuerca • Retaining Nut
- 17 Tapa • Pipe end
- 18 Sello de cuerpo • Body Seal
- 19 Tuerca de vástago • Stem nut
- 20 Tope • Stop
- 21 Maneral • Handle



ISO 5211	
1/2"	F03
3/4"	F05
1"	F05
1 1/4"	F05
1 1/2"	F07
2"	F07

VÁSTAGO	
1/2"	9mm
3/4"	9mm
1"	11mm
1 1/4"	11mm
1 1/2"	14mm
2"	14mm

SERIES N44 FPI FULL BORE



Serie N44 Materiales de sellos y asientos
Series N44 Seal and seat materials

Asiento Seat	Sello del cuerpo Body seal	Sello del vástago Stem seal
B - BUNA	B - BUNA	R - R-PTFE
*T - PTFE	*T - PTFE	
R - R-PTFE	M - MULTIFIL	*T - PTFE
M - MULTIFIL	V - VITON	
*I - PTFE + INOX	G - GRAFOIL	M - MULTIFIL
Y - DELRIN		
U - UHMWPE		
P - PEEK		

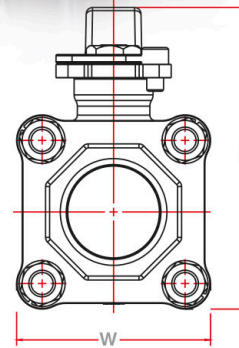
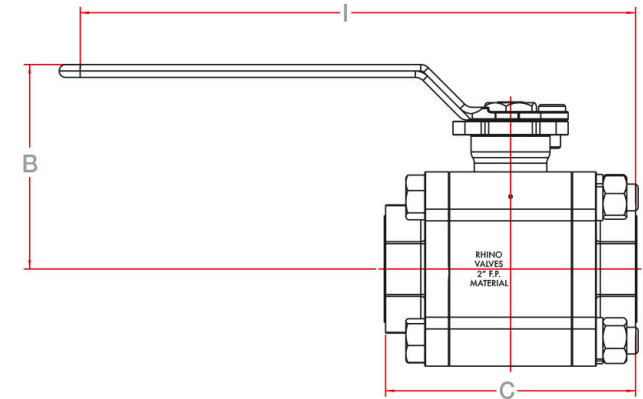
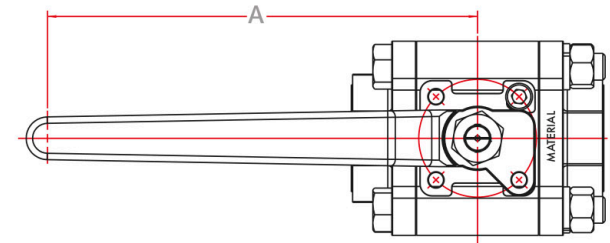
* Materiales estándar / Standard materials 400#

OPCIONES:

- Diversos materiales para sellos y asientos.
- Enchaquetado para control térmico.
- Libre de grasa,
- Vástago antiestático.
- Cumple con normativa API 607.
- 3 Vías

OPTIONS:

- Different seals and seats materials.
- Thermal Jacketed.
- Oil and Silicone Free.
- Antistatic Stem.
- Fire Safe API 607.
- Diverter 3 ways.



Serie N44 FPI Paso Completo (Carbón e Inoxidable)
Series N44FPI (Carbon and Stainless Steel) Full bore

Medida Size	A	B Ref.	C	Paso Bore	Peso / Weight		Largo Length	h Altura Height	w Ancho Width
					kg	lb			
1/2"	4.281	2.800	2.83	.560	0.880	1.940	5.696	3.800	2.000
3/4"	6.286	3.150	3.75	.810	1.480	3.262	8.161	4.338	2.376
1"	6.286	3.375	4.22	1.000	2.000	4.409	8.396	4.688	2.626
1 1/4"	6.286	3.564	4.62	1.250	3.400	7.495	8.596	5.161	3.194
1 1/2"	7.885	4.139	5.01	1.500	4.600	10.141	10.390	5.924	3.570
2"	10.078	4.856	5.87	2.000	9.100	20.062	13.013	7.139	4.546

Nota: Dimensiones en pulgadas • Note: All dimensions in inch

CE
0062



VENTAS NACIONALES

☎ 55 5670-5155 Ext. 120
✉ a-clientes@worcester.com.mx

INTERNATIONAL SALES

☎ (+52) 55 5670-5155 Ext. 150
✉ export-rhino@worcester.com.mx