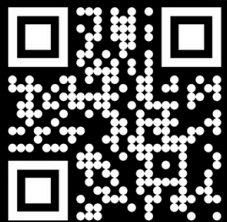


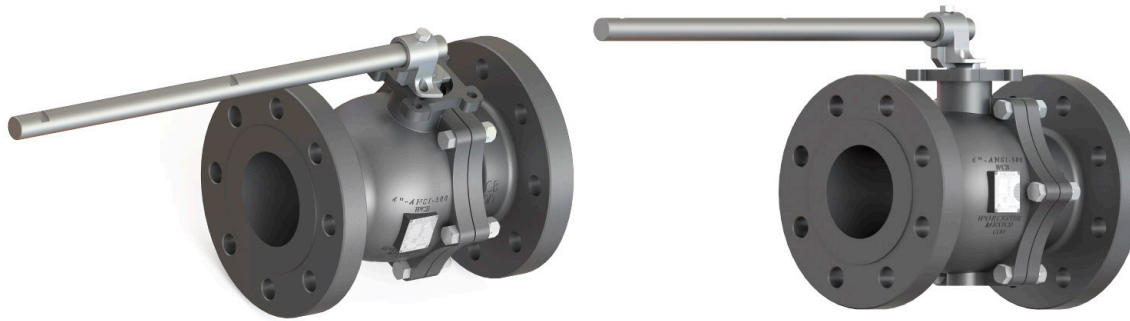


*VÁLVULAS WORCESTER  
DE MÉXICO®*



**CATÁLOGO DE PRODUCTOS**  
**PRODUCT CATALOG**

**SERIES F-152/F-302 FIRE SAFE**



Válvula bridada de bola de 2 piezas, paso completo, diseñada para proteger la integridad de la línea de proceso en condiciones de fuego. Provista de sellos de Grafoil y de un labio metálico que funciona como sello secundario, y asientos de PTFE. Construcción robusta en materiales de acero al carbón y acero inoxidable. Cumple con el estandar API 607.

*Floating ball valve two-piece design full bore, specially designed to protect its integrity in fire conditions, Provided with Graphite seals and metal lip acting as a secondary sealing, PTFE seats. Strong construction in Carbon and Stainless Steel. This series complies with International Standard API 607.*

**OPCIONES:**

- Diversos materiales de sellos y asientos.
- Automatización con actuador eléctrico ó neumático.
- Cumple con API 607, API 6D ( en tamaños de 2" en adelante ) y CE Marking.

**OPTIONS**

- Different seats and seals materials.
- Electric or pneumatic automation.
- International Standard API 6D ( from 2" and bigger sizes )
- CE Marking International Standard.

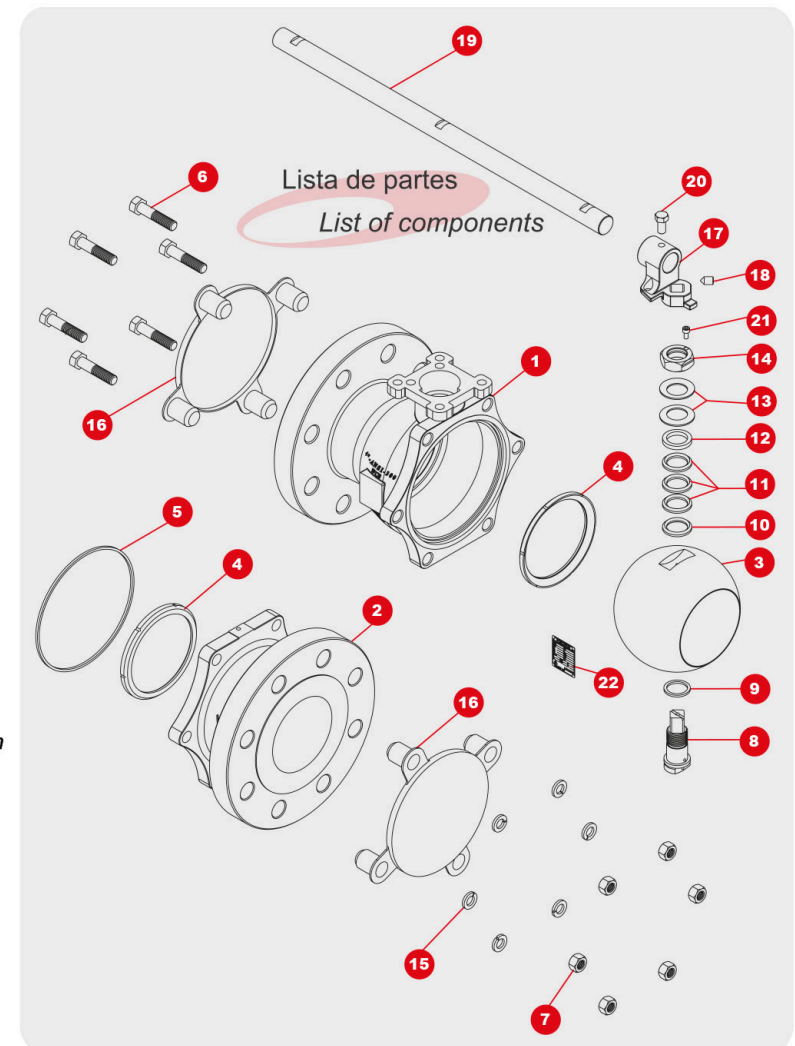
- 1 Cuerpo • Body
- 2 Tapa • Cover
- 3 Bola • Ball
- 4 Asiento • Seat
- 5 Sello del cuerpo • Body seal
- 6 Tornillos del cuerpo • Body bolts
- 7 Tuerca del cuerpo • Body nuts
- 8 Vástago • Stem
- 9 Sello del vástago • Stem seal
- 10 Seguidor inferior • Thrust bearing
- 11 Empaque tipo chevron • Chevron seal
- 12 Seguidor superior • Follower
- 13 Roldana cóncava • Bellewile washer
- 14 Tuerca auto-trabante • Stem nut
- 15 Roldana del cuerpo • Body washer
- 16 Protector de plástico • Plastic cover
- 17 Maneral • Handle
- 18 Prisionero • Screw
- 19 Extensión de maneral • Handle extension
- 20 Prisionero • Screw
- 21 Prisionero • Screw
- 22 Placa de identificación • ID plate

Válvula Valve	ANSI B16.34 Clase • Class	Acero al Carbón • Carbon Steel		Acero Inoxidable • Stainless Steel	
		Presión de Trabajo Working Pressure	Presión Max. de Prueba Max. Test Pressure	ASTM A216 WCB	
				ASTM A351 CF8M	
Serie F-152 • Series F-152	150	285 psi	450 psi	275 psi	425 psi
Serie F-302 • Series F-302	300	740 psi	1125 psi	720 psi	1100 psi

Materiales de sellos y asientos • Seal and seat materials

Serie • Series		F-152 • F-302
Asiento Seat	Sello del cuerpo Body seal	Sello del vástago Stem seal
* T PTFE		
R PTFE	* GRAFOIL	* R PTFE/GRAFOIL
MT MULTIFIL		

\* Materiales estándar / Standard materials



SERIES F-152/F-302 FIRE SAFE

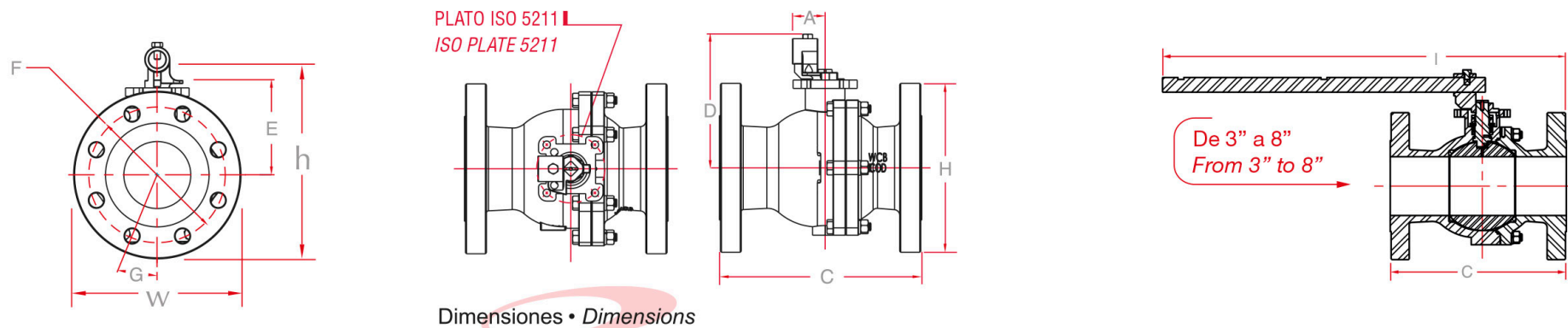
Serie 152  
Series 152

Medida Size	A	C	D	E	F	G	H	Paso Bore	Peso / Weight		l	h	W
									kg	lb	Largo Length	Altura Height	Ancho Width
1/2"	4.25	4.25	2.89	1.80	2.38	45°	3.50	.500	1.630	3.59	6.41	4.64	3.50
3/4"	4.25	4.62	3.08	2.00	2.75	45°	3.88	.750	2.200	4.80	6.56	5.02	3.88
1"	5.75	5.00	3.25	2.25	3.12	45°	4.25	1.000	3.000	6.60	8.32	5.38	4.25
1 1/2"	7.00	6.50	4.50	3.04	3.88	45°	5.00	1.500	6.910	15.23	10.41	7.00	5.00
2"	7.00	7.00	4.75	3.30	4.75	45°	6.00	2.000	8.720	19.22	10.66	7.75	6.00
2 1/2"	10.00	7.50	5.20	4.18	5.50	45°	7.00	2.500	15.70	34.60	13.75	8.66	7.00
3"	3.00	8.00	5.38	4.47	6.00	45°	7.50	3.000	19.200	42.33	8.00	9.13	7.50
4"	3.00	9.00	6.02	5.15	7.50	22.5°	9.00	4.000	29.800	65.60	9.00	10.52	9.00
6"	4.50	15.50	8.66	7.62	9.50	22.5°	11.00	6.000	62.200	137.15	15.50	14.16	11.00
8"	4.50	18.00	10.00	8.81	11.75	22.5°	13.50	8.000	94.000	207.20	18.00	16.75	13.50

Vástago	
2 1/2"	14 mm
3"	17 mm
4"	17 mm
6"	27 mm
8"	27 mm

ISO 5211	
1/2"	F03 / F05
3/4"	F03 / F05
1"	F05
1 1/2"	F07
2"	F07
2 1/2"	F07 / F10
3"	F10
4"	F10
6"	F12 / F14
8"	F12 / F14

Nota: Dimensiones en pulgadas • Note: All dimensions in inch



Serie F-302 A Prueba de Fuego  
Series F-302 Fire Safe

Serie 302 • Series 302

Medida Size	A	C	D	E	F	G	H	Paso Bore	Peso / Weight		l	h	W
									kg	lb	Largo Length	Altura Height	Ancho Width
2"	7.00	8.50	4.75	3.30	5.00	22.5°	6.50	2.00	11.38	25.09	10.74	8.00	6.50
3"	3.00	11.12	5.38	4.65	6.62	22.5°	8.25	3.00	28.80	63.40	12.00	9.50	8.25
4"	3.00	12.00	6.00	5.10	7.88	22.5°	10.00	4.00	40.60	89.50	12.00	11.02	10.00
6"	4.50	15.88	8.66	7.53	10.62	15°	12.50	6.00	84.80	186.98	15.88	14.91	12.50

Nota: Dimensiones en pulgadas • Note: All dimensions in inch

**CE**  
**0062**



**VENTAS NACIONALES**

☎ 55 5670-5155 Ext. 120  
✉ [a-clientes@worcester.com.mx](mailto:a-clientes@worcester.com.mx)

**INTERNATIONAL SALES**

☎ (+52) 55 5670-5155 Ext. 150  
✉ [export-rhino@worcester.com.mx](mailto:export-rhino@worcester.com.mx)