



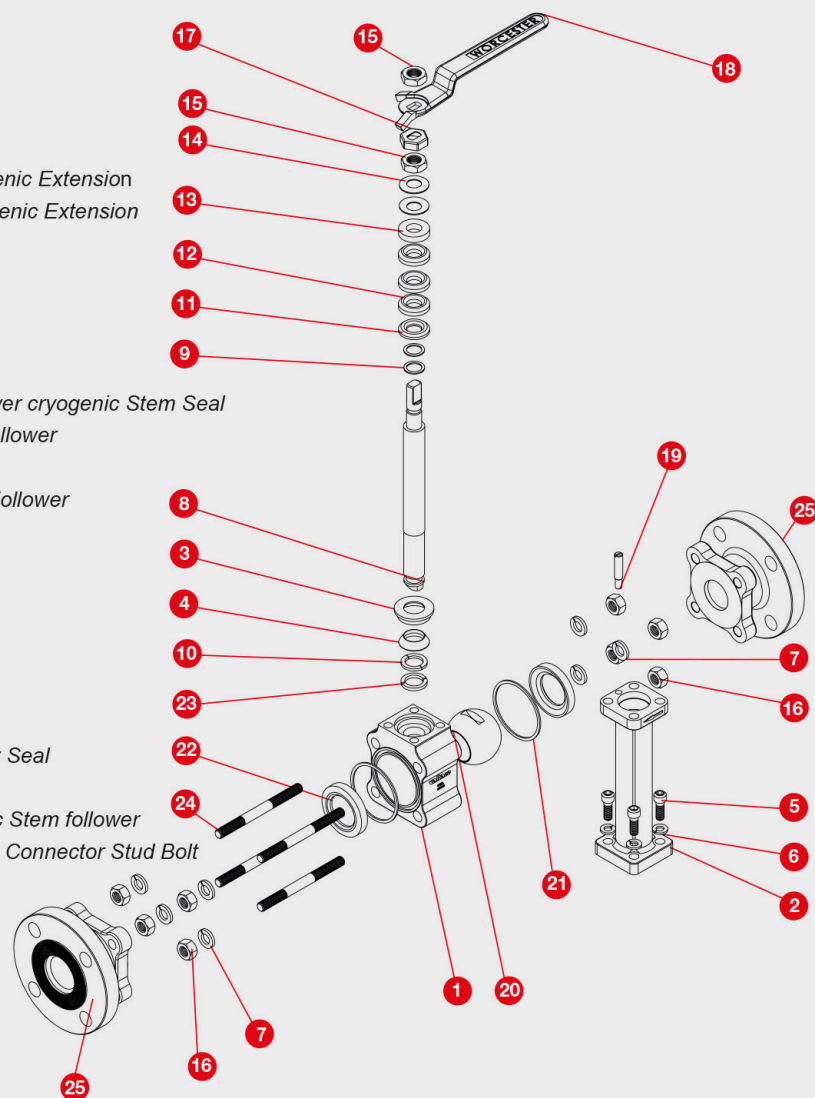
*VÁLVULAS WORCESTER  
DE MÉXICO®*



**CATÁLOGO DE PRODUCTOS**  
**PRODUCT CATALOG**

Válvula Valve	ANSI B16.34 Clase • Class	ASTM A351 CF8M		
		Presión de Trabajo Working Pressure	Presión Max. de Prueba Max. Test Pressure	Temperatura Temperature
Criogénica C-150 Cryogenic C-150	150	275 psi	425 psi	-196° C

- 1 Cuerpo Criogénico • Cryogenic Body
- 2 Extension Criogenica • Cryogenic Extension
- 3 Sello de Extensión Criogenica • Seal of Cryogenic Extension
- 4 Sello de Extensión Criogenica • Seal of Cryogenic Extension
- 5 Tornillo Allen • Stop Socket head cap screw
- 6 Roldana de Presión • Spring washer
- 7 Roldana de Presión • Spring washer
- 8 Vástago Criogénico • Cryogenic Stem
- 9 Sello inferior del vástago • Lower Stem Seal
- 10 Sello criogénico inferior del vástago • Split Lower cryogenic Stem Seal
- 11 Seguidor empaque inferior • Lower Packing Follower
- 12 Empaque Chevron • Chevron Packing
- 13 Seguidor empaque superior • Upper Packing Follower
- 14 Roldana Cóncava • Belleville Washer
- 15 Tuerca para Vástago • Stem Nut
- 16 Tuerca para tornillo de cuerpo • Body screw
- 17 Seguro para tuerca • Lock Nut
- 18 Maneral • Handle
- 19 Tope Roscado • Threading Stop
- 20 Bola Criogénica • Cryogenic Ball
- 21 Sello del Cuerpo Criogenico • Cryogenic Body Seal
- 22 Asiento Criogénico • Cryogenic Seat
- 23 Separador Criogénico Partido • Split Cryogenic Stem follower
- 24 Birlo p/unir Tapas con Cuerpo • Body-Pipe end Connector Stud Bolt
- 25 Tapa Brida con Realce • Flange End RF



**VÁLVULA DE BOLA CRIOGÉNICO PASO REDUCIDO ( 1/2" a 2" )**

Válvula de bola unidireccional libre de grasa, bridada en paso reducido, clase ANSI 150, para operar a bajas temperaturas hasta -196°C ( servicio criogénico ), diseño de cuerpo de 3 piezas, construcción robusta en acero inoxidable en medidas de 1/2" a 2". Plato ISO 5211 superior para automatización, con orificio de alivio de presión en la bola.

*Unidirectional ball valve, oil free, flanged class ANSI 150, designed for operation at low temperatures up -196°C (cryogenic services), 3 pieces design and extended stem for a safe operation. Available in sizes from 1/2" to 2".*

**OPCIONES:**

- Dispositivo para candado.
- 3 Vías.
- Vástago antiestático.
- Automatización con actuador eléctrico ó neumático.

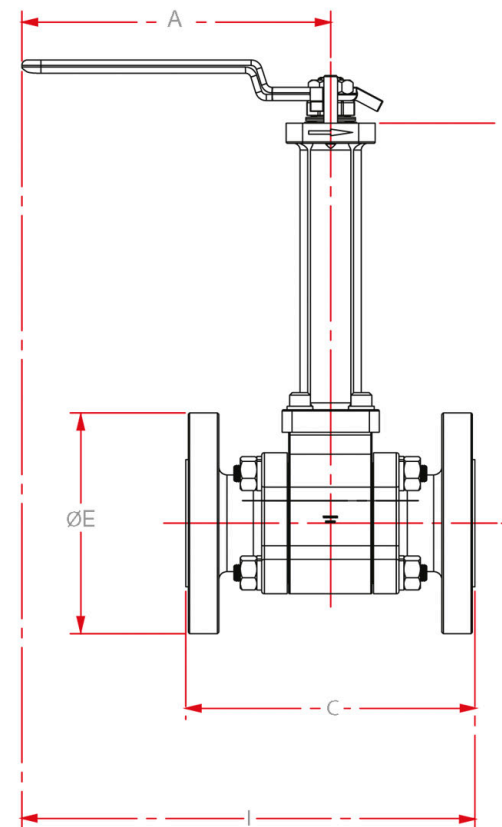
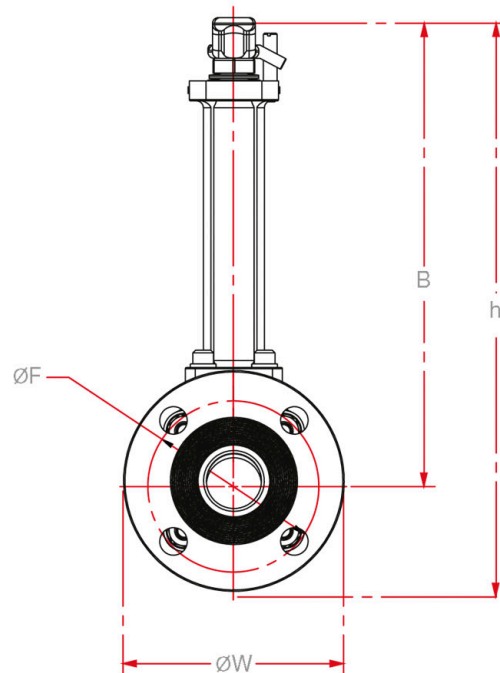
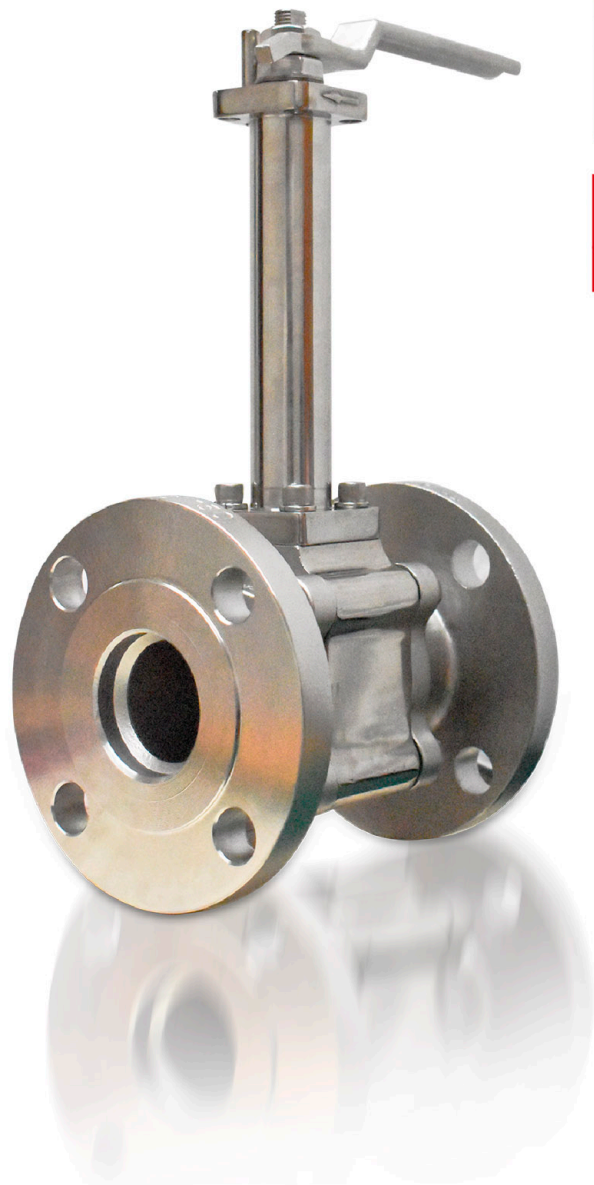
**OPTIONS:**

- Locking Device.
- 3 Ways
- Antistatic device
- Electric or Pneumatic Automation.

Serie S-150 Criogénica • *Series S-150 Cryogenic*

Medida Size	A	B	C	D	E	F	Paso Bore	Peso / Weight		l	h	w
								kg / lb	Largo Length	Altura Height	Ancho Width	
1/2"	4.25	8.00	4.25	7.03	3.50	2.38	.440	3.4	7.5	6.37	9.75	3.50
3/4"	4.25	8.14	4.62	7.03	3.88	2.75	.560	4.4	9.7	6.56	10.08	3.88
1"	5.75	9.14	5.00	7.79	4.25	3.12	.810	6.1	13.4	8.25	11.27	4.25
1 1/2"	7.00	10.50	6.50	9.05	5.00	3.88	1.25	8.9	19.6	10.25	13.00	5.00
2"	7.00	11.30	7.00	9.79	6.00	4.75	1.50	11.3	25.0	10.50	14.30	6.00

Asiento Seat	Sello del cuerpo Body seal	Sello del vástago Steam seal
<b>PTFE + MULTIFILL</b>	<b>M MULTIFIL</b>	<b>M MULTIFIL</b>







**VÁLVULA DE BOLA CRIOGÉNICO PASO REDUCIDO ( 3" a 4" )**

Válvula de bola unidireccional libre de grasa, bridada en paso reducido, clase ANSI 150, para operar a bajas temperaturas hasta -196°C (servicio criogénico), diseño de cuerpo de 1 pieza, construcción robusta en acero inoxidable en medidas de 3" y 4". Plato ISO 5211 superior para automatización, con orificio de alivio de presión en la bola.

*Unidirectional ball valve, oil free, flanged class ANSI 150, designed for operation at low temperatures up -196°C (cryogenic services), 1 piece design and extended stem for a safe operation.*

*Available in sizes from 3" & 4".*

**OPCIONES:**

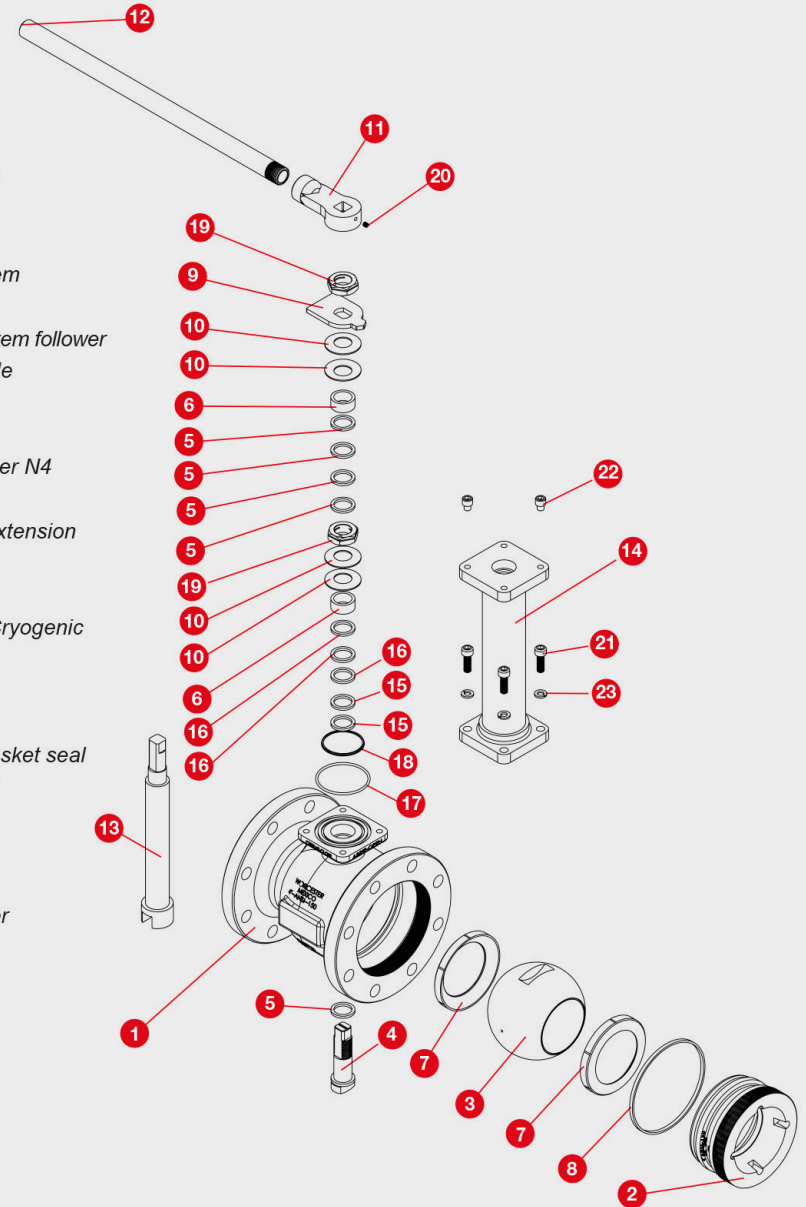
- Dispositivo para candado.
- Vástago antiestático.
- Automatización con actuador eléctrico ó neumático.

**OPTIONS:**

- *Locking Device.*
- *Antistatic device*
- *Electric or Pneumatic Automation.*

Asiento Seat	Sello del cuerpo Body seal	Sello del vástago Stem seal
<b>PTFE + MULTIFILL</b>	<b>M MULTIFIL</b>	<b>M MULTIFIL</b>

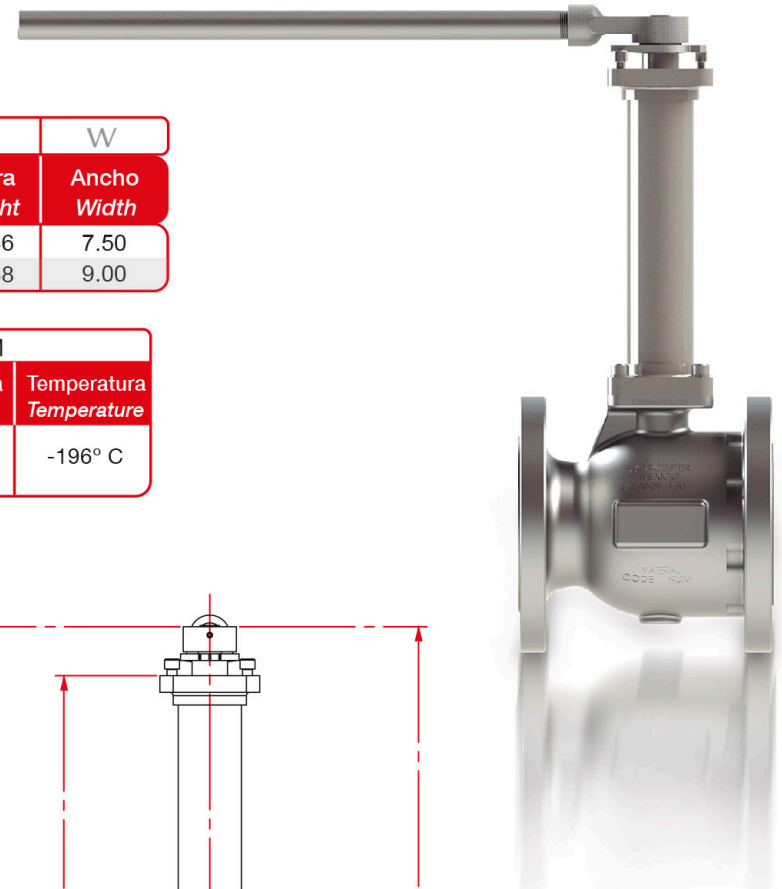
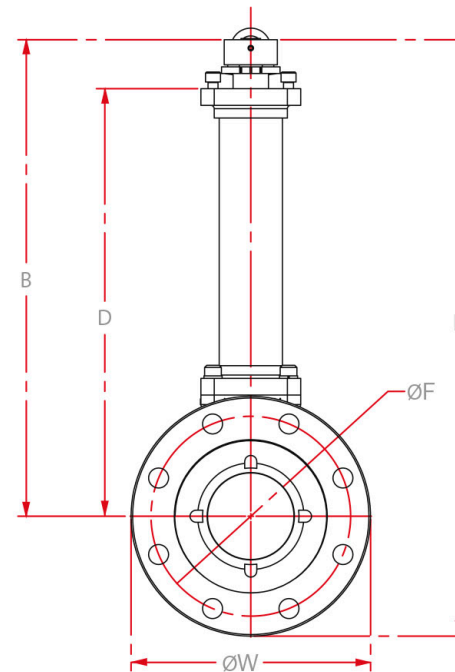
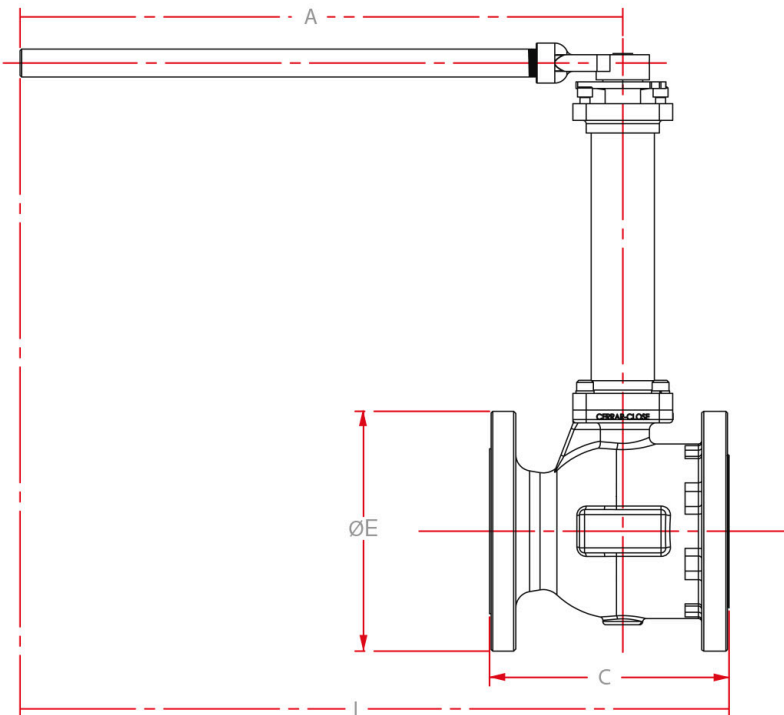
- 1 Cuerpo ISO Criogénico • *ISO Body*
- 2 Tapón Roscado • *Threaded Plug*
- 3 Bola criogénica • *Cryogenic Ball*
- 4 Vástago antiestático • *Antistatic Stem*
- 5 Sello del Vástago • *Stem Seal*
- 6 Separador Criogénico • *Cryogenic Stem follower*
- 7 Asiento con ángulo • *Seat with angle*
- 8 Sello del Cuerpo • *Body Seal*
- 9 Placa tope • *Bump plate*
- 10 Roldana Cóncava • *Belleville Washer N4*
- 11 Maneral • *Handle*
- 12 Extensión para maneral • *Handle extension*
- 13 Extension Criogenica p/ Vástago • *stem cryogenic extension*
- 14 Extension Criogenica • *Extension Cryogenic*
- 15 Sello del Vástago • *Stem Seal*
- 16 Sello del Vástago • *Stem Seal*
- 17 O-ring • *O-ring*
- 18 Sello Gasket del cuerpo • *Body Gasket seal*
- 19 Tuerca autotrabante • *Hex Jaw Nut*
- 20 Opresor • *socket set screw*
- 21 Tornillo Allen • *screw allen*
- 22 Tornillo tope • *stop screw*
- 23 Roldana de Presión • *Spring washer*



Serie S-150 Criogénica • *Series S-150 Cryogenic*

Medida Size	A	B	C	D	E	F	Paso Bore	Peso / Weight		Largo Length	Altura Height	Ancho Width
								kg	lb			
3"	22.65	17.21	8.00	15.38	7.50	6.00	2.50	23.7	52.3	26.27	20.46	7.50
4"	22.65	17.88	9.00	16.05	9.00	7.50	3.25	37.2	82.1	26.64	22.38	9.00

Válvula Valve	ANSI B16.34 Clase • Class	ASTM A351 CF8M		
		Presión de Trabajo Working Pressure	Presión Max. de Prueba Max. Test Pressure	Temperatura Temperature
Criogénica C-150 Cryogenic C-150	150	275 psi	425 psi	-196° C



**CE**  
**0062**



**VENTAS NACIONALES**

☎ 55 5670-5155 Ext. 120  
✉ [a-clientes@worcester.com.mx](mailto:a-clientes@worcester.com.mx)

**INTERNATIONAL SALES**

☎ (+52) 55 5670-5155 Ext. 150  
✉ [export-rhino@worcester.com.mx](mailto:export-rhino@worcester.com.mx)