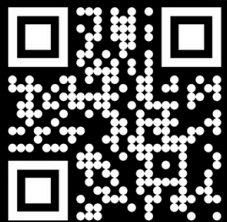


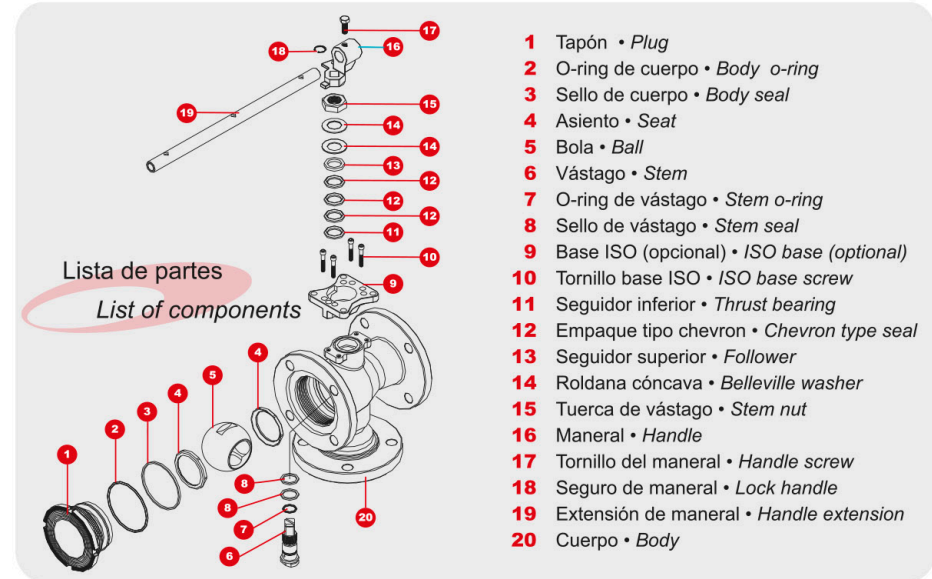


*VÁLVULAS WORCESTER  
DE MÉXICO®*



**CATÁLOGO DE PRODUCTOS**  
**PRODUCT CATALOG**

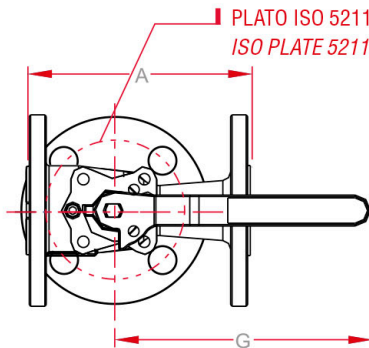
SERIES 15 3 WAYS VALVE



- 1 Tapón • Plug
- 2 O-ring de cuerpo • Body o-ring
- 3 Sello de cuerpo • Body seal
- 4 Asiento • Seat
- 5 Bola • Ball
- 6 Vástago • Stem
- 7 O-ring de vástago • Stem o-ring
- 8 Sello de vástago • Stem seal
- 9 Base ISO (opcional) • ISO base (optional)
- 10 Tornillo base ISO • ISO base screw
- 11 Seguidor inferior • Thrust bearing
- 12 Empaque tipo chevron • Chevron type seal
- 13 Seguidor superior • Follower
- 14 Roldana cóncava • Belleville washer
- 15 Tuerca de vástago • Stem nut
- 16 Maneral • Handle
- 17 Tornillo del maneral • Handle screw
- 18 Seguro de maneral • Lock handle
- 19 Extensión de maneral • Handle extension
- 20 Cuerpo • Body

Válvula de bola con tercer vía inferior bridada clase 150. Cuerpo en construcción ligera, de 1 pza con tapón roscado en materiales de acero al carbón con interiores de acero inoxidable. Disponible en medidas de 1" a 6", paso reducido. Operación con base a **Porting 1** (sin posición de cerrado), **Porting 2** (con posición de cerrado) y **Porting 3** (con posición de mezclado) 3er vía bridada.

*Floating ball valve reduced port with third bottom port, flange RF as per ANSI 150#. Light construction, 1 piece and threaded plug design. Carbon and stainless steel body, stainless steel ball and stem, available in sizes from 1" to 6". Porting configuration P1 (with no closing option), P2 (with closed position) and P3 (with mixing option). Third bore flange RF connection.*

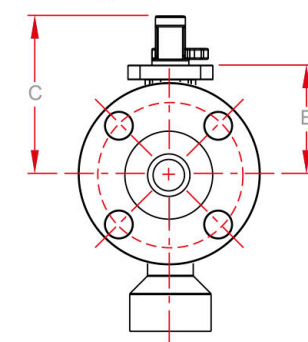
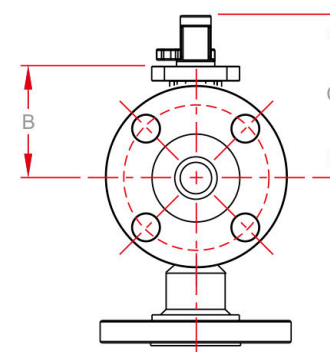
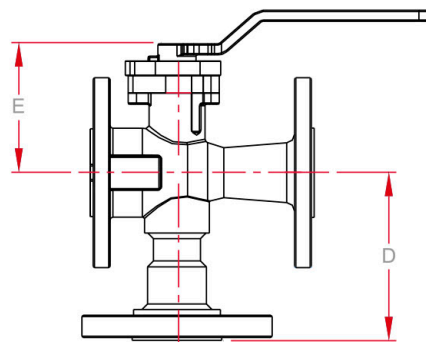


ISO 5211	
1/2"	F03 / F05
3/4"	F03 / F05
1"	F05
1 1/2"	F07
2"	F07
3"	F10
4"	F10
6"	F12 / F14

Serie 15 3 vías • Series 15 3 ways valves

Medida Size	A	B	C	D	E	G
1"	5.00	2.50	3.63	3.75	2.98	5.75
1 1/2"	6.50	3.25	4.70	4.38	3.69	7.00
2"	7.00	3.31	4.89	5.00	3.97	7.11
2 1/2"	7.50	3.94	5.39	5.50	4.34	7.00
3"	8.00	4.38	6.69	6.00	4.91	16.00
4"	9.00	5.06	7.41	7.13	5.66	14.96
6"	10.50	6.38	9.61	9.85	7.14	20.00

Nota: Dimensiones en pulgadas • Note: All dimensions in inch



Bridada S 15 3-vías • Flanged S15 3-way valve

Soldable o roscada S15 3-vías  
Socket weld or threaded S15 3-way valve

**CE**  
**0062**



**VENTAS NACIONALES**

☎ 55 5670-5155 Ext. 120  
✉ a-clientes@worcester.com.mx

**INTERNATIONAL SALES**

☎ (+52) 55 5670-5155 Ext. 150  
✉ export-rhino@worcester.com.mx